

ZECA

Z

ECCELLENZA TECNICA. DAL 1929.

AVVOLGITUBO

SERIE 8400

ART. 8427/1002

Lunghezza tubo (m)
20

Diametro interno tubo (mm)
12,5 mm (1/2")

Tipo di tubo
KPU

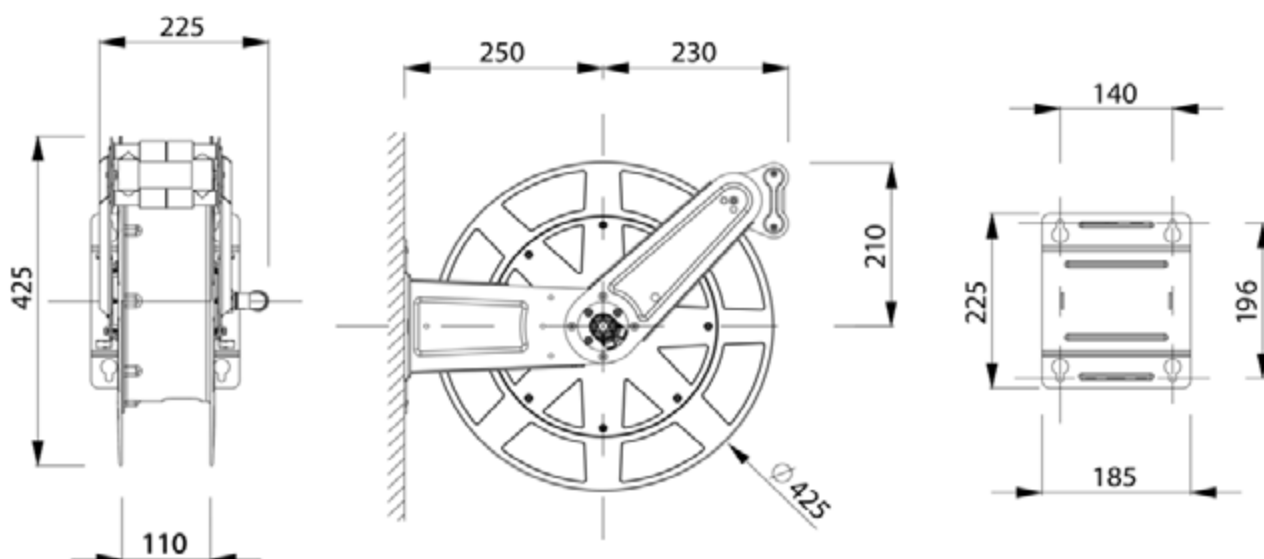
Pressione massima
20 bar



DATI TECNICI

Articolo	Diametro interno tubo (mm)	Lunghezza tubo (m)	Pressione massima	Raccordo in uscita	Temperatura	Raccordo in entrata	Tipo tubo	Colore tubo	Tipo fluido
8427/1002	12,5 mm (1/2")	20	20 bar	1/2" M	-15°C/+50°C	1/2" F	KPU	BLU	Aria - Acqua

Nota bene: Le immagini hanno carattere meramente indicativo ed esplicativo

QUOTE INGOMBRI**CARATTERISTICHE TECNICHE**

- Staffa in acciaio INOX AISI 304
- Giunto standard
- Raccordo in uscita in ottone
- Viterie in acciaio INOX

Gli avvolgitubo Light INOX sono ideati in diversi campi di applicazione, dal settore alimentare, alla nautica e al settore chimico, ambienti di lavoro aggressivi e con atmosfere corrosive. Ideali per le pulizie industriali, operazioni di soffiaggio e trasporto fluidi come olio.

OPTIONAL E RICAMBI**ART. 8400/SL**

Spezzone tubo ingresso

Spezzone tubo ingresso 60 cm - 20 bar - 1/2" SAE 100 R6 - raccordi 1/2" M e 1/2" F girevole

ART. 8400/SK

Spezzone tubo ingresso

Spezzone tubo ingresso 60 cm - 20 bar - 1/2" KPU - raccordi 1/2" M and 1/2" F girevole

ART. 8400/SH

Spezzone tubo ingresso

Spezzone tubo ingresso 60 cm - 200 bar - 3/8" 1SC nero - raccordi 3/8" M and 3/8" F girevole